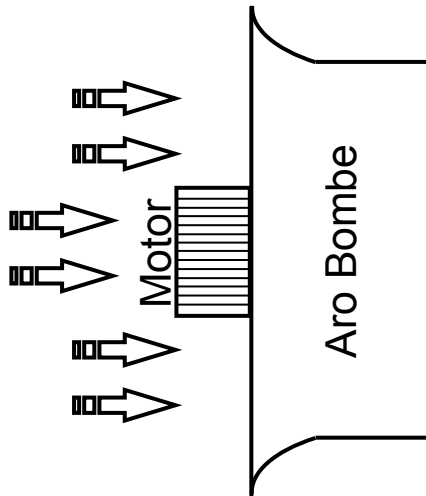
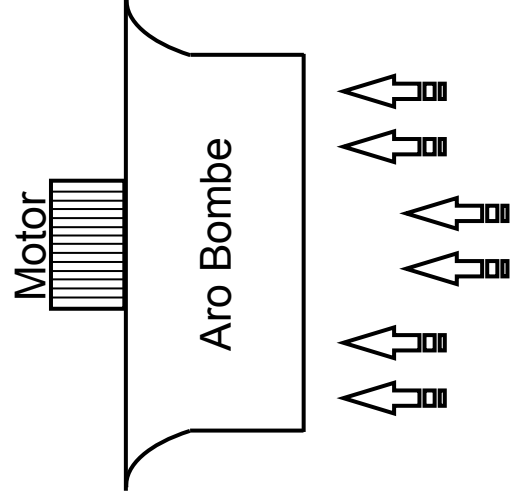


Tipo B1

Sentido del Aire
Motor-Hélice (M-H)

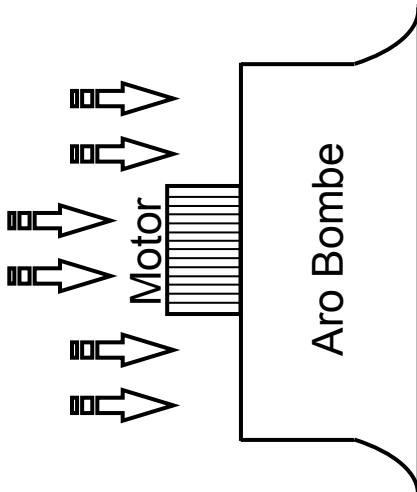


Sentido del Aire
Hélice-Motor (H-M)

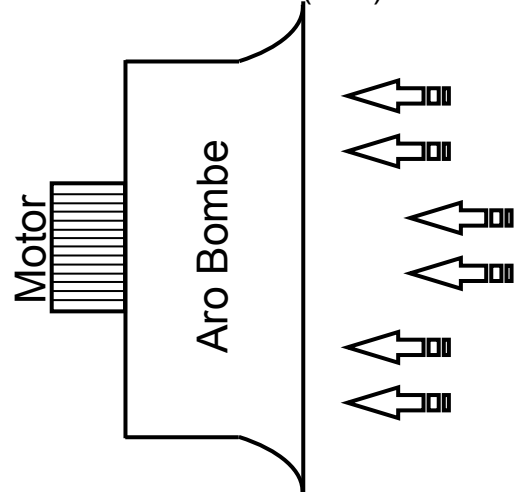


Tipo B2

Sentido del Aire
Motor-Hélice (M-H)

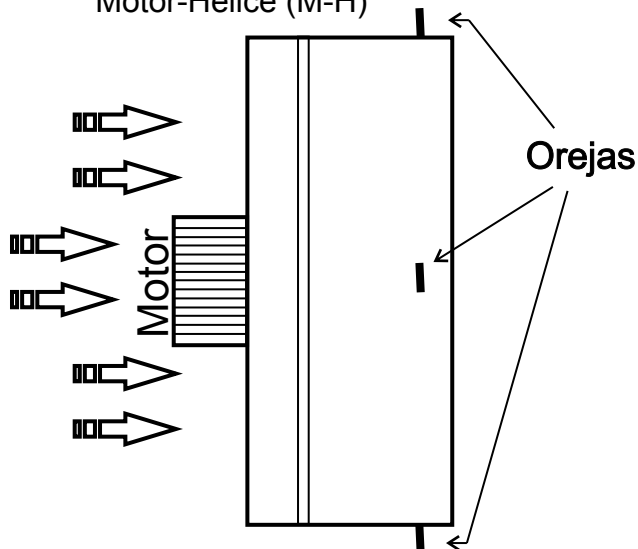


Sentido del Aire
Hélice-Motor (H-M)



Tipo A

Sentido del Aire
Motor-Hélice (M-H)



Sentido del Aire
Hélice-Motor (H-M)

